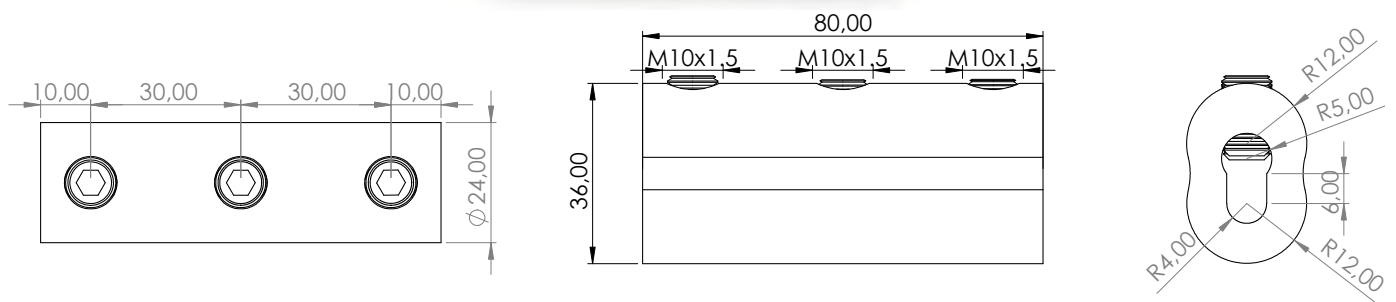


SCHEDA TECNICA

FAST GRIP

DISEGNO TECNICO



FAST GRIP

	PARTE	PESO (Kg)	MATERIALE	FINITURA	QUANTITÀ
①	<b>Fast grip</b>	0.12	6063-T6	-	1
②	ISO 4026-M10x16-S con frena-filetto	-	A2	-	3